



macchine per caffè espresso & cappuccino
espresso coffee & cappuccino machines
Espressomaschinen

Giove

*Espresso
by*

ROYAL

Giove



Giove
T.C.I.



Caldaia in rame a circuito termosifonico

- Copper inner boiler continuous heat circulation
- Kupferkessel mit interner Heizung
- Chaudière en cuivre, circulation par thermosiph
- Caldera a circulación termosifonica

1 Lancie Vapore

- 1 Steamspouts
- 1 Dampfrohr
- 1 Lances vapeur
- 1 Grifo de vapor

1 Lancia Acqua

- 1 Hot water spouts
- 1 Wasserrohr
- 1 lance eau chaude
- 1 Grifo de agua

Pompa a vibrazione

- Vibration pump
- Vibrationspumpe
- Pompe a vibration
- Bomba a vibraciones

Gruppi termocompensati

- Heat-balancing units
- Brühgruppe mit zirculationsheizung
- Groupes thermocompensés
- Grupo profesional hidraulico con circulation termosifonica

Autolivello automatico

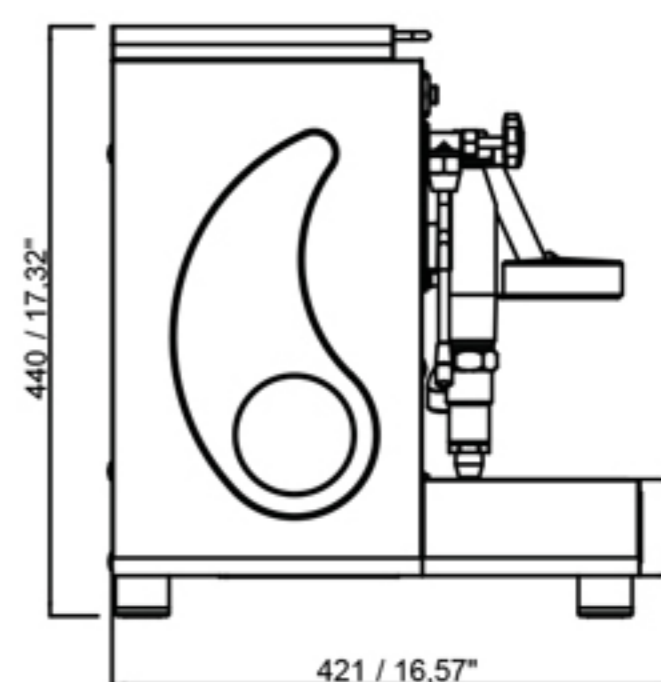
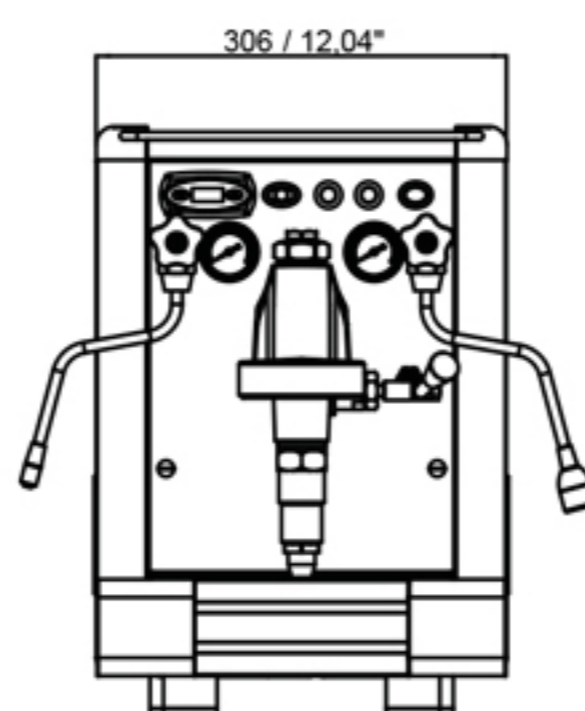
- Automatic boiler water level control
- Automatische kesselfüllung mit niveauüberwachung
- Contrôle automatique du niveau de l'eau
- Autonivel electronico de entrada agua

Serbatoio interno Litri/US GAL 3/0,8

- Internal tank Litri/US/GAL 3/0,8
- Wassertank liter/US GAL 3/0,8
- Reservoir interieur Litri/US/GAL 3/0,8
- Tanque incorporado Litri/US/GAL 3/0,8



T.C.I.



T.C.I.-TEMPERATURA CONTROLLO INDIPENDENTE. Dispositivo elettronico di controllo della temperatura erogazione caffè a caldaia indipendente. Caldaia per vapore e acqua autonoma controllata elettronicamente.

T.C.I.-SEPARATE TEMPERATURE CONTROL. Electronic coffee temperature control device with separate boiler for each group. Boiler for steam and hot water self-controlled electronically.

T.C.I.-CONTROLE TEMPERATURE INDEPENDANT. Dispositif électronique de controle de la température de débit du café avec chaudière indépendante pour chaque groupe. Chaudière pour vapeur et eau chaude de façon indépendante contrôlée électroniquement.

T.C.I.-UNABHANGIGE TEMPERATURKONTROLLE. Elektronische Temperaturregelung PID im Kaffeekreis, unabhängige Temperaturregelung im Dampf/ Heiß- Wasserkessel.

T.C.I.-CONTROL DE TEMPERATURA INDEPENDIENTE. Control electrónico de temperatura de la caldera café erogazione independiente. Caldera de vapor y agua caliente independiente controlada electrónicamente.

Gruppi • Groups • Gruppen • Groupes • Grupos	Giove	T.C.I.
Peso • Net Weight • Nettogewicht • Poids net • Peso (Kg / lbs)	22 / 48	25 / 55
Caldaia • Boiler • Kessel • Chaudière • Caldera (lt. / US Gal)	1,3 / 0,34	1,3 / 0,34
Caldaia T.C.I. gruppo	/	0,8 / 0,21
Watt	1300	1300
Volt	110 / 230 / 240	
Portafiltri • Filter holders • Filter Träger • Porte-filtre • Portafiltro	2	2



CBC ROYAL FIRST s.r.l. via Martiri Delle Foibe, 15 - 31015 Scomigo di Conegliano TV - ITALY
tel. +39 0438 394977 - fax +39 0438 208153 www.royal1.it e-mail: info@royal1.it